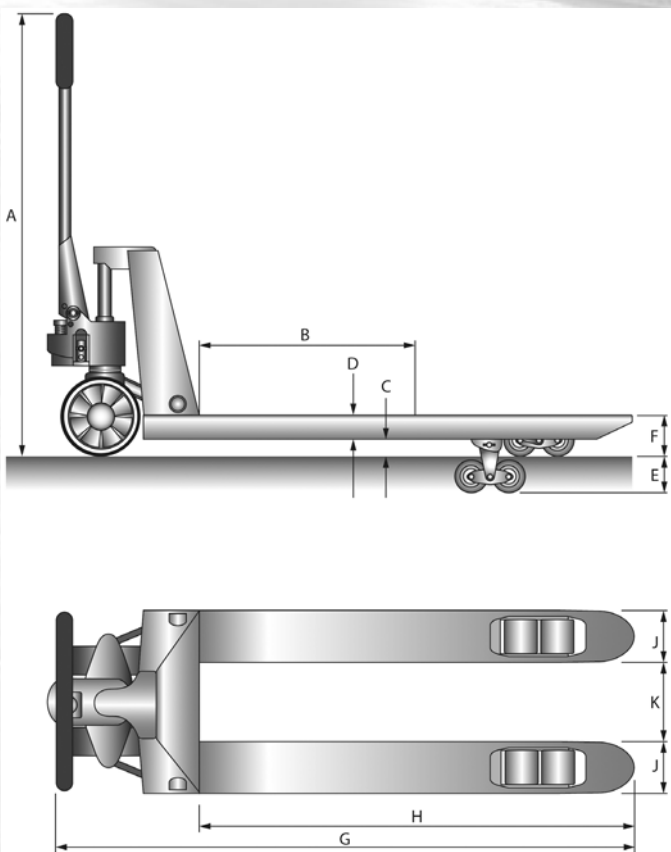




Gabelhubwagen mit Schnellhub PLUS+



Artikel	HPT25PPSPRQ
Antrieb	manuell
Bodenfreiheit, mm	C 35
Deichselhöhe max., mm	A 120
Eigengewicht, kg	69
Gabelbreite, mm	J 160
Gabeldicke, mm	D 50
Gabelhöhe min./max., mm	F 85/200
Gabelweite, mm	K 220
Lastschwerpunkt, mm	B 600
Lenkräder, mm	200x50 P
Schnellhub	ja
Tragfähigkeit, kg	2500
Gabellänge, mm	H 1150
Gabelrollen single, mm	80x93 P
Hub, mm	E 115
Gabeltragbreite, mm	540
P=Polyurethan G=Gummi N=Nylon	